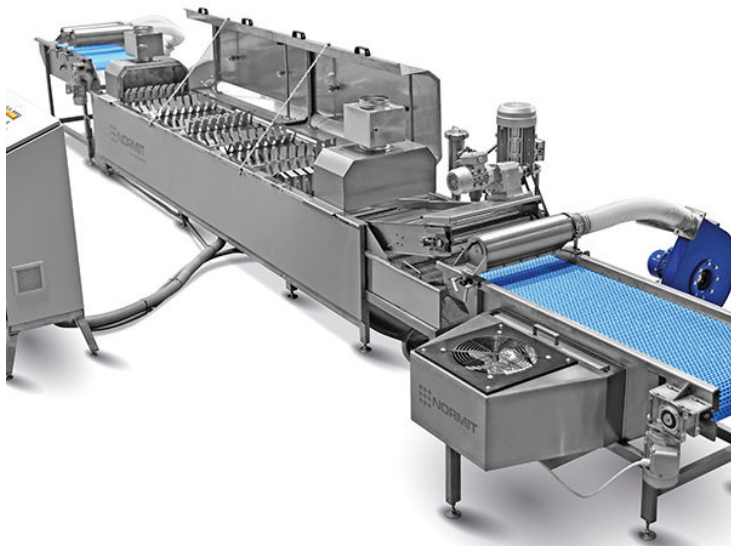


## Linka na výrobu čipsov a snackov NORMIT SNACKPRO



**Product Categories:** [LINKY](#)

**Product Page:**

<https://new.normit.com/sk/product/production-line-for-chips-and-snack-normit-snackpro/>

### Product Description

Linka SnackPro na výrobu čipsov zahŕňa tri sekcie pod jedným ovládacím panelom:

1. Dopravník s tromi vzduchovými nožmi na sušenie produktu;
2. Praženie fritézou s kontinuálnym čistením a olejovým okruhom, ktorý je vybavený špeciálnymi lopatkami a dopravníkom;
3. Dopravník - chladič so vzduchovým nožom.

Linka je určená pre výrobu čipsov, sneky s rôznym stupňom praženia v oleji.

Zariadenie je určené pre použitie v potravinárskom priemysle.

**PRÍKLADY POUŽITIA:** - výroba zemiakových lupienkov, - výroba pekárenských produktov (snaky, občerstvenie a pod. ) - výroba ovocných a zeleninových (čipsy, snaky)

## DOPLNKOVÉ PRÍSLUŠENSTVO:

- PLC riadiaca jednotka - systém zberu dát - elektrické vyhrievanie - materiál nerez AISI316

[Linka na výrobu čipsov / snakov](#)

## Product Gallery

